

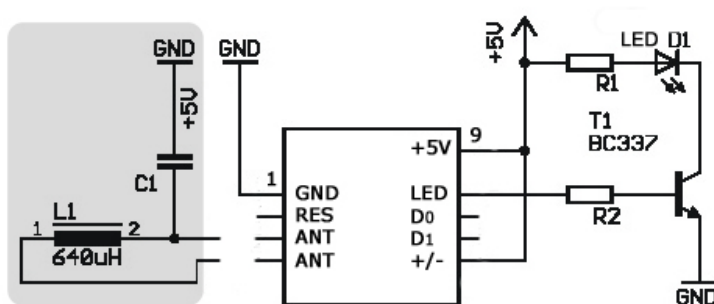
TRANSPONDER AND COMPONENTS



Block Modul ID-10

- Low-cost Reader Modul
- Transponder (4x02, Unique)
- Interface RS-232(TTL), Wiegand 26Bit
- integrierte Antenne (extern möglich)
- einfache Integration

Schaltschema:



Technische Daten:

Abmessungen (lxbxh):	(25x26x7) mm
Betriebsspannung:	5V DC $\pm 5\%$
Stromverbrauch:	<13mA (300mA Tag im Feld)
Sendefrequenz:	125 KHz
Transponder:	EM 4x02 SID Unique, Q5 (unique mode)
Antenne:	integriert, Anschluss für externe Antenne
Interface :	RS-232(TTL), Wiegand 26 Bit
Betriebstemperatur:	-10°C .. +50°C
Applikationsbeispiel:	Übertragen der Tag-ID (+CR/LF) wenn Transponder im Lesefeld